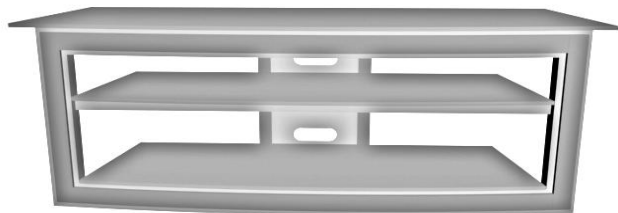


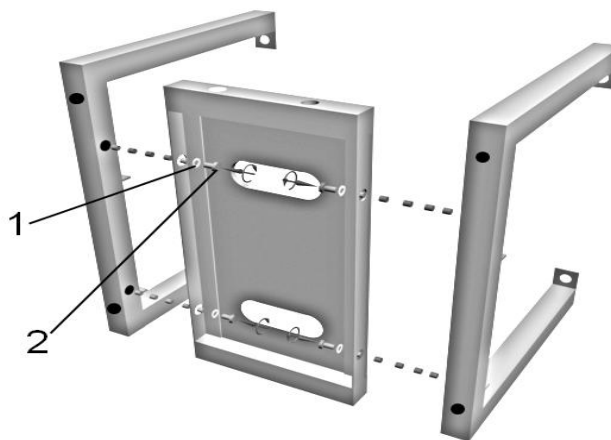
# Инструкция по сборке изделия "Эстель 1200(1500)"

1



Общий вид

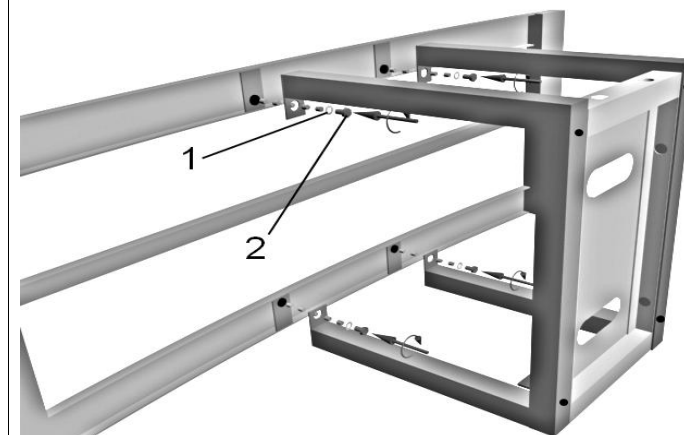
2



Соберите каркас стола, как показано на рис.2

- 1. Шайба М8 (4 шт.)
- 2. Болт 8x20 (4 шт.)

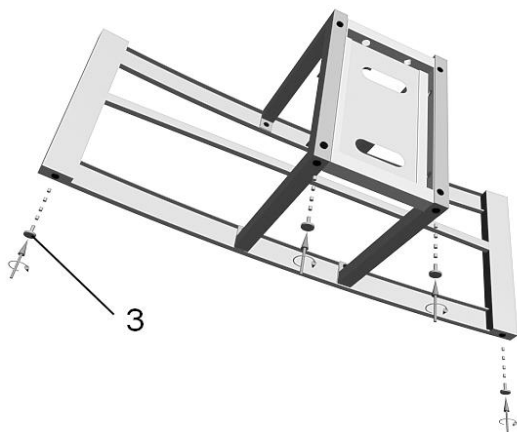
3



Приверните каркас стола к передней рамке

- 1. Шайба М8 (4 шт.)
- 2. Болт 8x20 (4 шт.)

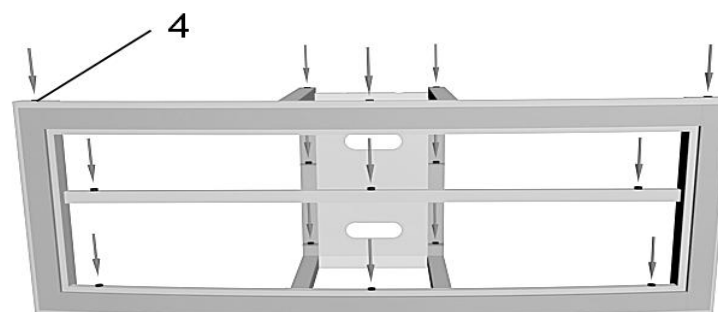
4



Вверните рег. опоры в указанные места

- 3. Регулируемые опоры (4 шт.)

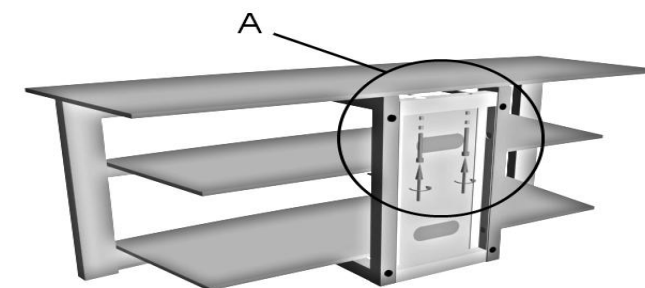
5



Установите противоскользящие демпferующие опоры

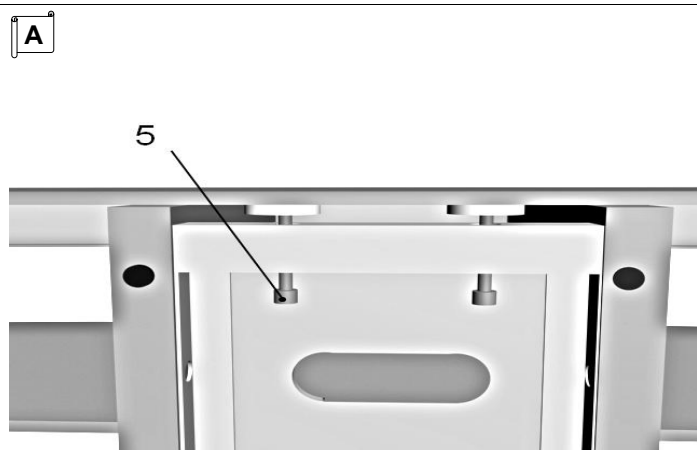
- 4. Вспон (15 шт.)

6

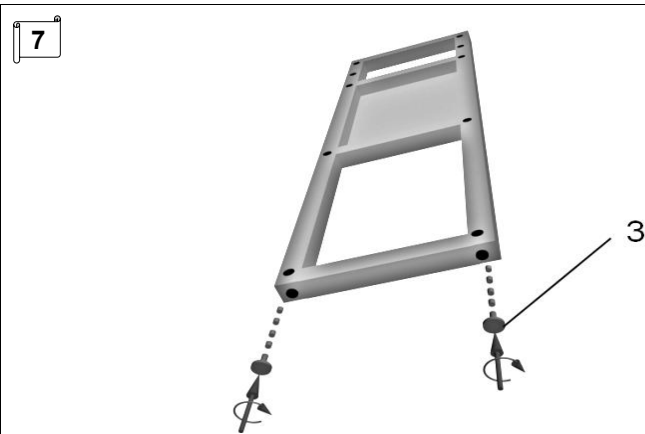


Для фиксации верхнего стекла воспользуйтесь шестигранными винтами. Вверните винты с помощью руки

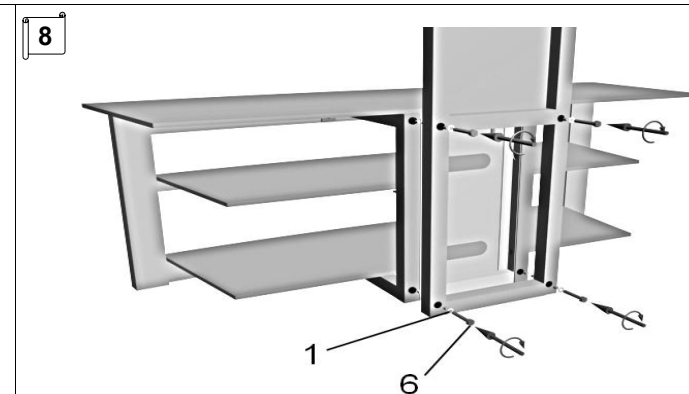
**с умеренно силой!!!**



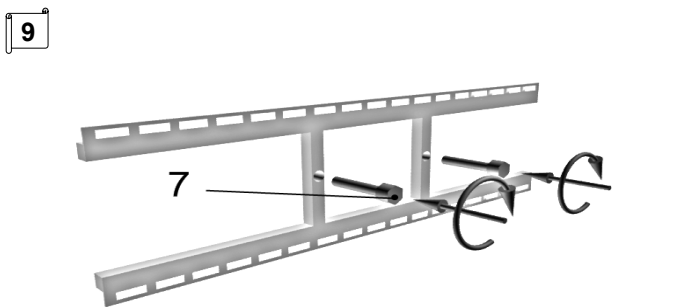
5. Винт 8x65 шестигранный (2 шт.)



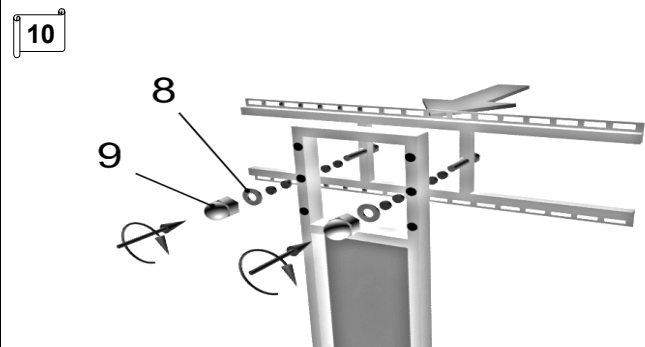
Приверните рег. опоры в указанные места  
3. Регулируемая опора (2 шт.)



Приверните фальш-панель, как показано на рис.8  
1. Шайба М8 (4 шт.) 6. Болт 8x55 (4 шт.)



Вверните болты в рамку, как показано на рис.9  
7. Болт 10x70 (2 шт.)



Приверните рамку к плазма-стенду  
8. Шайба М10 (2 шт.) 9. Гайка сфера М10 (2 шт.)

#### Перечень используемой фурнитуры:

1. Шайба М8 (12 шт.)
2. Болт 8x20 (8 шт.)
3. Регулируемые опоры (6 шт.)
4. Вспрон (15 шт.)
5. Винт 8x65 шестигранный (2 шт.)
6. Болт 8x55 (4 шт.)
7. Болт 10x70 (2 шт.)
8. Шайба М10 (2 шт.)
9. Гайка сфера М10 (2 шт.)

#### Технические параметры

Максимальная нагрузка на верхнее стекло - до 50 кг.  
Максимальная нагрузка на остальные стекла - до 30 кг.



#### Предупреждения

Протирайте стекло средством для чистки стекол  
Не позволяйте детям залезать на стойку  
Не устанавливайте приборы слишком близко к краю стойки

#### Примечания:

1. Рекомендовано собирать стойку с использованием уровня
2. Производитель оставляет за собой право вносить незначительные изменения в конструкцию, без дополнительного уведомления потребителя